



Contatti
posteriori



Backsheet
bianco, telaio
nero



Applicazioni
Residenziale



MAXEON 3

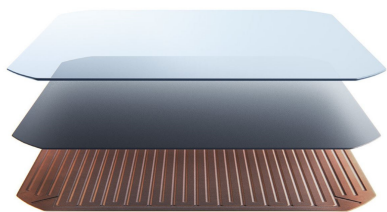
INTERVALLO DI POTENZA: 390-400 W | EFFICIENZA: fino al 22,6%

Appartenente alla linea di prodotti da record SunPower Maxeon, il pannello solare SunPower Maxeon 3 offre l'efficienza più elevata disponibile attualmente sul mercato, massimizzando la produzione di energia sul lungo termine e il risparmio potenziale per spazio disponibile.¹

I pannelli SunPower Maxeon sono noti in tutto il mondo per la loro produzione di energia e per i vantaggi in termini di risparmio derivanti dalla combinazione di un'efficienza e affidabilità incomparabili con una garanzia leader nel settore e 40 anni di vita utile stimata.^{2,3,4}

Tecnologia delle celle fotovoltaiche SunPower Maxeon

- Tecnologia dimostrata in tutti i 3,5 miliardi di celle spedite
- Tecnologia solare commercializzata più efficiente¹
- L'unica cella fotovoltaica con base in metallo solido, che fornisce una protezione brevettata da rotture e corrosione



Massima energia totale prodotta, massimi risparmi

Il pannello solare SunPower Maxeon 3 è progettato per fornire il 35% di energia in più a parità di spazio per oltre 25 anni in condizioni reali, come in presenza di ombre parziali e temperature elevate.^{5,6,7}

Migliore prodotto. Migliore garanzia

La Garanzia SunPower Fiducia Totale di 25 anni sui pannelli fotovoltaici è basata su test e dati ricavati sul campo relativi a più di 30 milioni di pannelli SunPower Maxeon installati, oltre che su un tasso di reso in garanzia inferiore allo 0,005%.⁸



- Rendimento energetico minimo garantito nel 1° anno 98,0%
- Degradamento annuo massimo 0,25%
- Rendimento energetico minimo garantito nel 25° anno 92,0%

Leadership nella produzione sostenibile

I pannelli SunPower Maxeon, e gli stabilimenti in cui sono prodotti, alzano gli standard relativi alla responsabilità ambientale e sociale. Di seguito sono presentate le certificazioni e i riconoscimenti più rilevanti attribuiti ad alcuni dei nostri prodotti e siti produttivi.



Declare.



Landfill-Free Facility
NSF P445



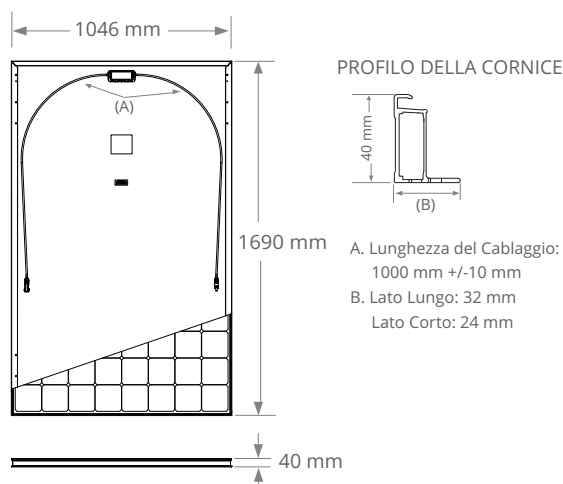
MAXEON 3 POTENZA: 390-400 W | EFFICIENZA: fino al 22,6%

Dati Elettrici			
	SPR-MAX3-400	SPR-MAX3-395	SPR-MAX3-390
Potenza nominale (P _{nom}) ⁹	400 W	395 W	390 W
Tolleranza di potenza	+5/0%	+5/0%	+5/0%
Efficienza del modulo	22,6%	22,3%	22,1%
Tensione al punto di massima potenza (V _{mpp})	65,8 V	65,1 V	64,5 V
Corrente al punto di massima potenza (I _{mpp})	6,08 A	6,07 A	6,05 A
Tensione a circuito aperto (V _{oc} (+/-3))	75,6 V	75,4 V	75,3 V
Corrente di cortocircuito (I _{sc} (+/-3))	6,58 A	6,56 A	6,55 A
Tensione massima del sistema	1000 V IEC		
Corrente massima del fusibile	20 A		
Coef. temp. potenza	-0,27% / °C		
Coef. temp. tensione	-0,236% mV / °C		
Coef. temp. corrente	0,058% mA / °C		

Condizioni Operative e Dati Meccanici	
Temperatura	-40°C a +85°C
Resistenza all'impatto	Grandine del diametro di 25 mm a una velocità di 23 m/s
Celle solari	104 celle monocristalline Maxeon di III generazione
Vetro	Antiriflesso, temperato ad alta trasmissione
Scatola di giunzione	IP-68, MC4
Peso	19 kg
Carico massimo ¹¹	Vento: 2400 Pa, 244 kg/m ² fronte e retro Neve: 5400 Pa, 550 kg/m ² fronte
Cornice	Alluminio anodizzato nero classe 1, massima classificazione AAMA

Test e Certificazioni	
Test standard ¹⁰	IEC 61215, IEC 61730
Certificazione di gestione della qualità	ISO 9001:2015, ISO 14001:2015
Test dell'ammoniaca	IEC 62716
Test di resistenza alle tempeste di sabbia	IEC 60068-2-68, MIL-STD-810G
Test di resistenza all'acqua salata	IEC 61701 (livello massimo superato)
Test PID	1000 V: IEC 62804
Catalogazioni Disponibili	TUV

Test e certificazioni di sostenibilità	
Declare Label IFLI	Primo pannello solare a ottenere l'etichettatura per la trasparenza delle informazioni sulla composizione e la conformità LBC. ¹²
Certificato Cradle to Cradle™ Bronze	Prima linea di pannelli solari certificata per la sicurezza dei materiali per la salute, gestione idrica, riutilizzo dei materiali, energia rinnovabile e gestione delle emissioni di carbonio ed equità sociale. ¹³
Contribuzione per le Green Building Certification	I pannelli possono contribuire a fornire punti aggiuntivi per le certificazioni LEED e BREEAM. ¹⁴
Conformità EHS	RoHS, OHSAS 18001:2007, senza piombo, Schema di riciclaggio, REACH SVHC-163



Leggere attentamente le istruzioni relative all'installazione e alla sicurezza.

1 In base all'analisi delle schede tecniche pubblicate sui siti web dei 20 principali produttori secondo IHS, dati aggiornati a gennaio 2020.

2 Jordan, et. al. Robust PV Degradation Methodology and Application. PVSC 2018.

3 In base all'analisi delle garanzie riportate nel mese di ottobre 2019 sui siti web dei principali 20 produttori secondo i dati di IHS per il 2019.

4 "SunPower Module 40-Year Useful Life," Whitepaper SunPower. 2013.

5 Pannello SunPower da 400 W, con efficienza del 22,6%, rispetto a un pannello convenzionale su campi di pari dimensioni (mono PERC 310 W, efficienza del 19%, circa 1,64 m²)

6 PV Evolution Labs, "SunPower Shading Study," 2013. Rispetto a un pannello convenzionale con contatti sul fronte.

7 In base ai coefficienti di temperatura forniti nelle schede tecniche dei produttori del 2020.

8 Su oltre 15 milioni di pannelli SunPower spediti, il valore DPPM (parti difettose per milione) è inferiore a 50 (0,005%) - Fonte: Whitepaper SunPower, 2019.

9 Condizioni di prova standard (irradianza 1000 W/m², AM 1,5, 25 °C). Standard di calibrazione NREL SOMS per la misura della corrente, LACCS per la misura del Fill Factor e tensione.

10 Classe di reazione al fuoco Class C secondo IEC 61730.

11 Coefficiente di sicurezza 1,5 incluso.

12 I pannelli SunPower Maxeon DC hanno ricevuto per primi nel 2016 la Declare Label dell'International Living Future Institute.

13 I pannelli SunPower Maxeon DC sono dotati di certificazione Cradle to Cradle Certified™ Bronze - www.c2ccertified.org/products/scorecard/e-series_x-series_solar_panels_-_sunpower_corporation. Cradle to Cradle Certified™ Bronze. Cradle to Cradle Certified™ è un marchio di certificazione concesso dal Cradle to Cradle Products Innovation Institute.

14 I pannelli Maxeon possono contribuire alle categorie di credito LEED Materials and Resources e alla certificazione BREAM.

Progettato negli Stati Uniti da SunPower Corporation
Prodotto nelle Filippine (celle)
Assemblato in Messico (modulo)

Ci riserviamo di modificare senza preavviso i dati contenuti nella presente scheda tecnica.

©2020 Maxeon Solar Technologies. Tutti i diritti riservati. Per informazioni sulla garanzia, il brevetto e il marchio, consultare maxeon.com/legal.

sunpower.maxeon.com/it

SUNPOWER
FROM MAXEON SOLAR TECHNOLOGIES

536423 REV B / A4_IT

Data di pubblicazione: Settembre 2020